

MicCell™ Gießstation



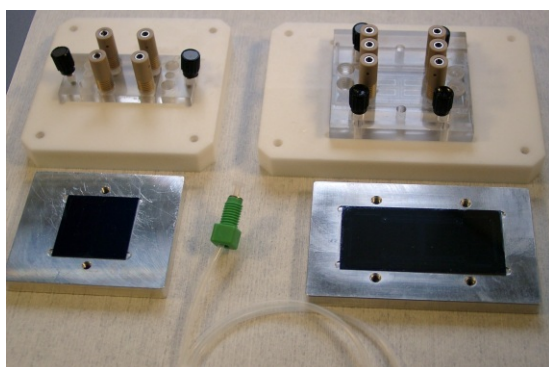
Stückliste für Artikel-Nr. A040-033

Position	Art.-Nr.	Artikel	Stückzahl	Bemerkungen
A	A040-109	MicCell 22x22 PC-Rohling	5	Polycarbonat-Deckel, 4 Ein-/Auslass-Gewindelöcher UNF 1/4-28
B	(A040-033)	Aluminium-Teflon-Gießstation 22 mm x 22 mm	1	Hauptteil des Sets, Aluminium-Bodenplatte und Teflon-Aufsatz
C	A040-517	MicCell PDMS-Mischgefäß 20 ml	10	Einweg-Glasgefäße zum Ansetzen von max. 8 ml PDMS/Crosslinker
D	A040-515	MicCell PDMS-Kanüle	10	Einwegkanülen zum Einspritzen von angemischtem PDMS in die Gießstation
E	A040-091	MicCell Channel-Spacer	4	PEEK-basiert, in Fitting UNF 1/4-28, Pin mit Druckfeder
F		150 µm Standard-Deckglas, reines Glas, 22x22	100	Kommerzielle Standard-Deckgläser 22 mm x 22 mm
G	A040-516	MicCell PDMS-Handspritze 1 ml	1	Einwegspritze zum Zufügen von PDMS-Crosslinker
H	A040-514	MicCell PDMS-Handspritze 5 ml	11	Einwegspritzen zum Zufügen von PDMS-Grundsubstanz
I	A072-150	MicCell PDMS, Sylgard 184, 1 Liter	1	Elastomer-Grundsubstanz und Crosslinker
J	A040-512	MicCell Exsikkator (Vakuumglocke)	1	Kleiner Exsikkator zum Entgasen von PDMS

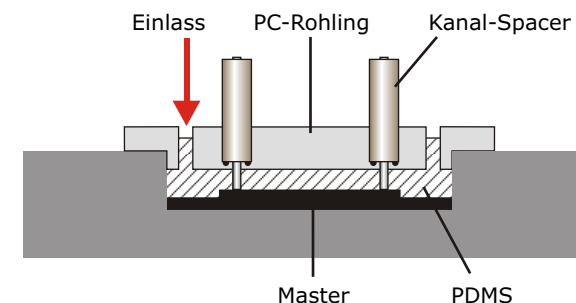
Stückliste für Artikel-Nr. A040-035 *

Position	Art.-Nr.	Artikel	Stückzahl	Bemerkungen
A	A040-109	MicCell 22x50 PC-Rohling	5	Polycarbonat-Deckel, 10 Ein-/Auslass-Gewindelöcher UNF 1/4-28
B	(A040-035)	Aluminium-Teflon-Gießstation 22 mm x 50 mm	1	Hauptteil des Sets, Aluminium-Bodenplatte und Teflon-Aufsatz
C	A040-517	MicCell PDMS-Mischgefäß 20 ml	10	Einweg-Glasgefäße zum Ansetzen von max. 8 ml PDMS/Crosslinker
D	A040-515	MicCell PDMS-Kanüle	10	Einwegkanülen zum Einspritzen von angemischtem PDMS in die Gießstation
E	A040-091	MicCell Channel-Spacer	10	PEEK-basiert, in Fitting UNF 1/4-28, Pin mit Druckfeder
F		150 µm Standard-Deckglas, reines Glas, 22x50	100	Kommerzielle Standard-Deckgläser 22 mm x 50 mm
G	A040-516	MicCell PDMS-Handspritze 1 ml	1	Einwegspritze zum Zufügen von PDMS-Crosslinker
H	A040-514	MicCell PDMS-Handspritze 5 ml	11	Einwegspritzen zum Zufügen von PDMS-Grundsubstanz
I	A072-150	MicCell PDMS, Sylgard 184, 1 Liter	1	Elastomer-Grundsubstanz und Crosslinker
J	A040-512	MicCell Exsikkator (Vakuumglocke)	1	Kleiner Exsikkator zum Entgasen von PDMS

* Packliste für A040-012 (25 mm x 75 mm) entsprechend

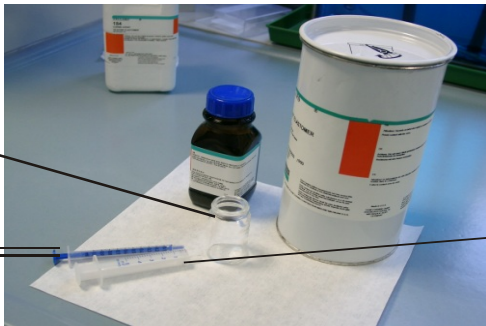


Gießstationen 22 mm x 22 mm (A040-033, links) und 22 mm x 25 mm (A040-035, rechts), im Vordergrund Grundplatten mit eingebautem Silizium-Abformmaster

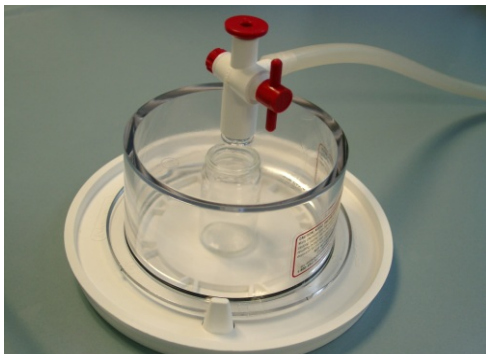


A040-517:
MicCell
Mischgefäß

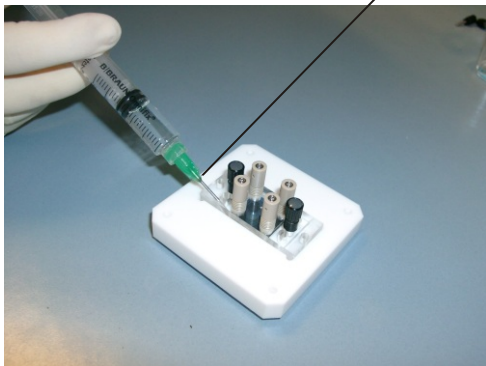
A040-514:
MicCell
Handspritze
1 ml



A072-150: MicCell PDMS, Sylgard 184



A040-512: MicCell Exsikkator

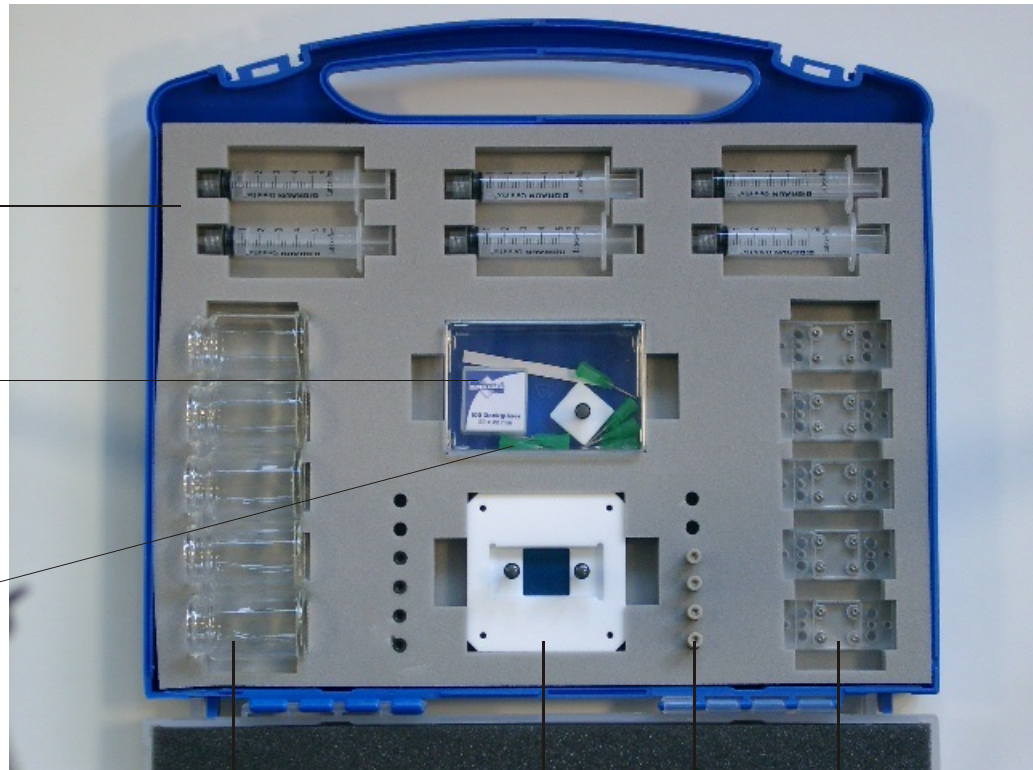


Einspritzen der angemischten PDMS-Lösung

A040-514:
MicCell
Handspritzen
5 ml

150 µm
Standard-
Deckgläser

A040-515:
MicCell PDMS-
Kanülen



A040-517:
MicCell
Mischgefäße

Gieß-
kammer

A040-091:
MicCell
Channel-
Spacer

A040-109:
MicCell PC-Rohling

